

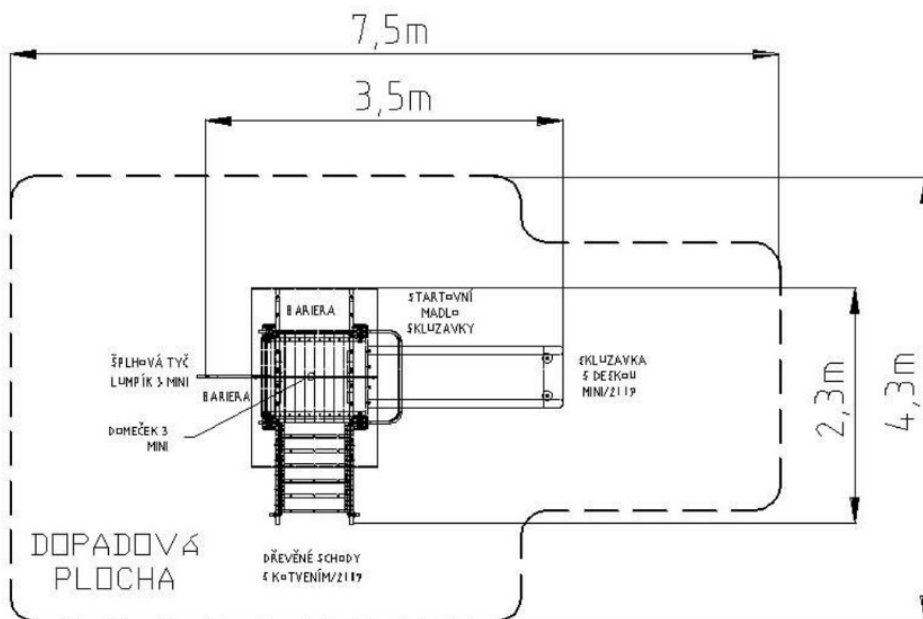
Certifikace: TUV SUD



**Označení prvku: DHL 8 c**

**Základní informace:**

Minimální prostor: 7500 x 4300 mm  
 Věková kategorie: 3 – 6 let  
 Výška volného pádu: Max. 980 mm - skluzavka  
 Rozměr zařízení: 3500 x 2300 mm  
 Dopadová plocha  
 Dle ČSNEN 1176-1  
 Určení: Exteriér  
 Hmotnost zařízení: 165 kg  
 Hmotnost nejtěžší části: 95 kg  
 Dostupnost náhrad.dílů: U výrobce  
 Certifikát shody  
 s normou: ČSN EN 1176 – 1, 3  
 Vybavení zařízení: Domeček se skluzavkou,  
 schody se zábradlím,  
 šplhová tyč



**Materiály:**

Dřevěné části: Řezivo smrk ( nebo za příplatek modřín ),  
 exteriérová překližka  
 Plastové části: Skluzavka – laminát ( nebo za příplatek nerez )  
 Ocelové, kovové díly: Ocel – zinkový základ +  
 vypalovací prášková barva  
 Lana  
 Kotvení do betonu: Ocel. kotvy – žárový ZN

